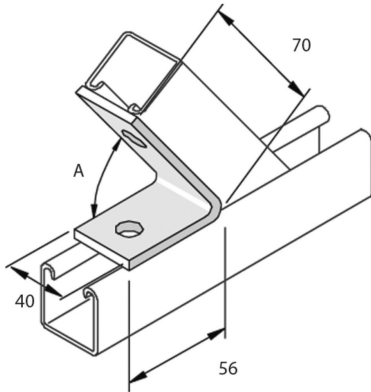


## P2106

### Элемент монтажный изогнутый



Стандартное исполнение

Горячее цинкование

HD Артикул	↕ мм	↔ мм	→  ← мм	↔ мм	kg/stk	📦	Наличие на складе	Ед. изм.
- <b>P2106</b>					0,188	10		STK

A = 75°

Заказывать полными упаковками.