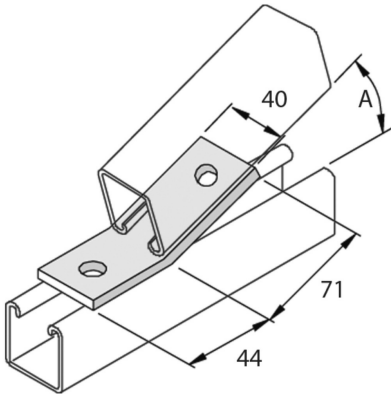


# P2101

## Элемент монтажный изогнутый



		Стандартное исполнение				Горячее цинкование			
HD	Артикул	↕ мм	↔ мм	→  ← мм	↔ мм	kg/stk	📦	Наличие на складе	Ед. изм.
-	<b>P2101</b>					0,188	10		STK

A = 30°

Заказывать полными упаковками.