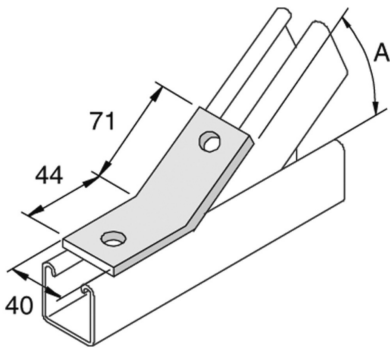


P2097

Элемент монтажный изогнутый



		Стандартное исполнение				Горячее цинкование			
HD	Артикул	↕ мм	↔ мм	→ ← мм	↔ мм	kg/stk	📦	Наличие на складе	Ед. изм.
-	P2097					0,188	10	X	STK

A = 60°

Заказывать полными упаковками.