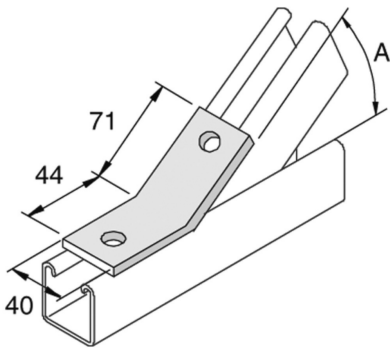


P2095

Элемент монтажный изогнутый



		Стандартное исполнение				Горячее цинкование			
HD	Артикул	↑ мм	↔ мм	→ ← мм	↔ мм	kg/stk	📦	Наличие на складе	Ед. изм.
-	P2095					0,188	10		STK

A = 75°

Заказывать полными упаковками.