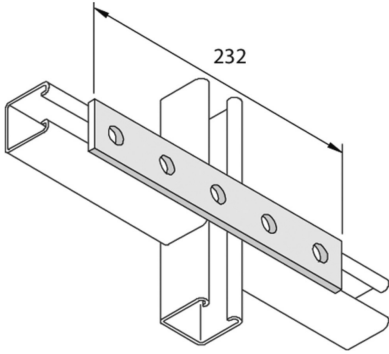


P1941

Элемент монтажный плоский



		Стандартное исполнение				Горячее цинкование			
HD	Артикул	↕ мм	↔ мм	→ ← мм	↔ мм	kg/stk	📦	Наличие на складе	Ед. изм.
-	P1941		40		232	0,364	20	X	STK

Заказывать полными упаковками.