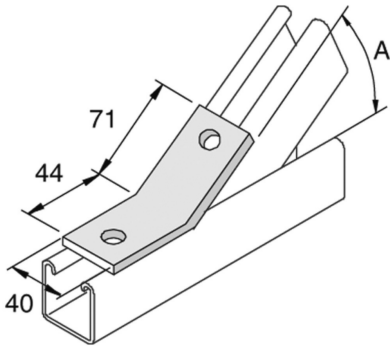


## P1546

### Элемент монтажный изогнутый



		Стандартное исполнение				Горячее цинкование			
HD	Артикул	↕ мм	↔ мм	→  ← мм	↔ мм	kg/stk	📦	Наличие на складе	Ед. изм.
-	<b>P1546</b>		40			0,188	10	X	STK

A = 45°

Заказывать полными упаковками.