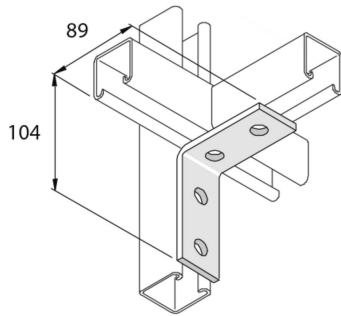


P1325

Элемент монтажный изогнутый



		Стандартное исполнение				Горячее цинкование			
HD	Артикул	↕ мм	↔ мм	→ ← мм	↔ мм	kg/stk	📦	Наличие на складе	Ед. изм.
-	P1325	89	40		104	0,288	25	X	STK
-	P1325DF	89	40		104	0,375	25	X	STK

Заказывать полными упаковками.