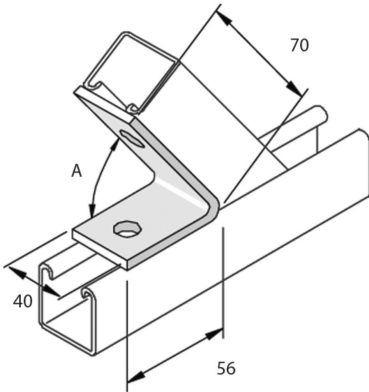


P1186

Элемент монтажный изогнутый



		Стандартное исполнение				Горячее цинкование			
HD	Артикул	↕ мм	↔ мм	→ ← мм	↔ мм	kg/stk	📦	Наличие на складе	Ед. изм.
-	P1186		40		56	0,188	20	X	STK

A = 45°

Заказывать полными упаковками.