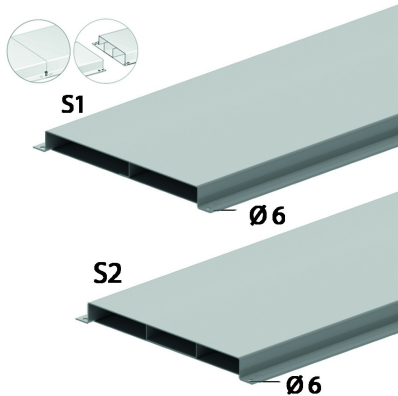


VGLI28

Напольный короб облегченный с телескопическими концами



С двумя или тремя каналами.

Стандартное исполнение

Сталь sendzimir

HD	Артикул	↑ мм	↔ мм	→ ← мм	↔ мм	kg/m	📦	Наличие на складе	Ед. изм.
-	VGLI28.170S1	28	170		3000	3,976	150		М
-	VGLI28.170S2	28	170		3000	4,475	150		М
-	VGLI28.250S1	28	250		3000	5,232	150	X	М
-	VGLI28.250S1.2	28	250		2000	5,232	300		М
-	VGLI28.250S2	28	250		3000	5,935	150		М
-	VGLI28.250S2.2	28	250		2000	5,935	300		М
-	VGLI28.350S1	28	350		3000	6,802	150		М
-	VGLI28.350S1.2	28	350		2000	6,802	300		М
-	VGLI28.350S2	28	350		3000	7,772	150	X	М
-	VGLI28.350S2.2	28	350		2000	7,772	300		М

Соответствует стандарту EN 50085-2-2.

По длине короба имеется 16 предварительно высверленных отверстий.

Для эквипотенциального соединения коробов не требуется никаких дополнительных элементов.

Изделие запатентовано.