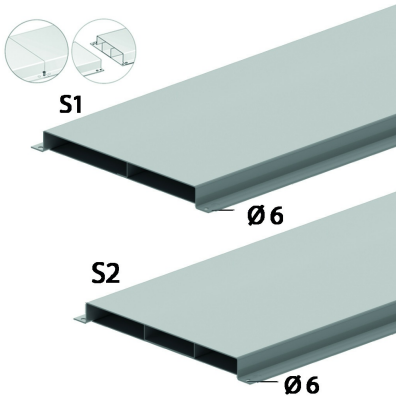


# VGLO48

## Verzonken vloergoot VGLO



Met 2 of 3 compartimenten.

Stand. Uitv.

Sendzimir

HD	Artikel	↕ mm	↔ mm	→  ← mm	↔ mm	kg/m	📦	Stock	Eenh.
-	<b>VGLO48.170S1</b>	48	170	0,90	3000	3,800	1		M
-	<b>VGLO48.170S2</b>	48	170	0,90	3000	4,007	1		M
-	<b>VGLO48.250S1</b>	48	250		3000	4,931	201		M
-	<b>VGLO48.250S2</b>	48	250	0,90	3000	5,260	1		M
-	<b>VGLO48.350S1</b>	48	350		3000	6,344	201		M
-	<b>VGLO48.350S2</b>	48	350		3000	6,833	201		M

Getest volgens EN 50085-2-2.

In totaal 16 voorgeboorde bevestigingspunten beschikbaar per lengte.

Geen supplementaire stukken nodig voor equipotentiaal verbinding.

Het product is gepatenteerd.