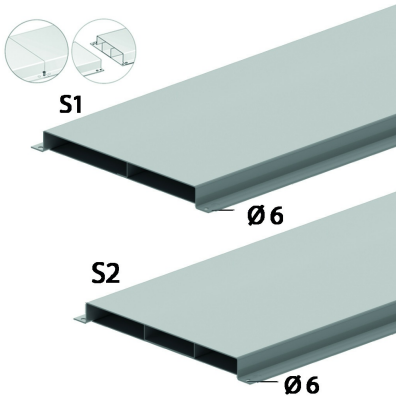


VGLO38

Verzonken vloergoot VGLO



Met 2 of 3 compartimenten.

Stand. Uitv.

Sendzimir

HD	Artikel	↕ mm	↔ mm	→ ← mm	↔ mm	kg/m	📦	Stock	Eenh.
-	VGLO38.170S1	38	170	0,90	3000	3,580	1		M
-	VGLO38.170S2	38	170	0,90	3000	3,771	1		M
-	VGLO38.250S1	38	250	0,90	3000	4,711	1		M
-	VGLO38.250S2	38	250	0,90	3000	5,024	1		M
-	VGLO38.350S1	38	350	0,90	3000	6,124	1		M
-	VGLO38.350S2	38	350	0,90	3000	6,597	1		M

Getest volgens EN 50085-2-2.

In totaal 16 voorgeboorde bevestigingspunten beschikbaar per lengte.

Geen supplementaire stukken nodig voor equipotentiaal verbinding.

Het product is gepatenteerd.