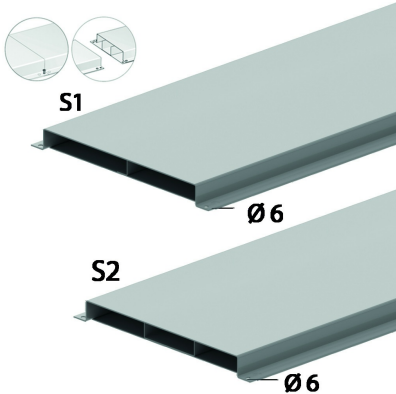


VGLO28

Verzonken vloergoot VGLO



Met 2 of 3 compartimenten.

Stand. Uitv.

Sendzimir

HD	Artikel	↕ mm	↔ mm	→ ← mm	↔ mm	kg/m	📦	Stock	Eenh.
-	VGLO28.170S1	28	170	0,90	3000	3,361	1		M
-	VGLO28.170S2	28	170	0,90	3000	3,536	1		M
-	VGLO28.250S1	28	250	0,90	3000	4,491	1		M
-	VGLO28.250S2	28	250	0,90	3000	4,789	1		M
-	VGLO28.350S1	28	350	0,90	3000	5,904	1		M
-	VGLO28.350S2	28	350		3000	6,362	201		M

Getest volgens EN 50085-2-2.

In totaal 16 voorgeboorde bevestigingspunten beschikbaar per lengte.
Geen supplementaire stukken nodig voor equipotentiaal verbinding.