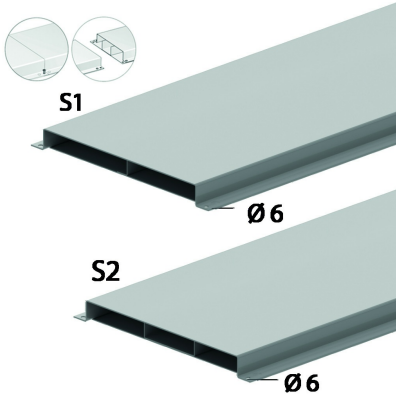


# VGLI38

## Lichte vloergoot ineenschuifbaar



Met 2 of 3 compartimenten.

Stand. Uitv.

Sendzimir

HD	Artikel	↑ mm	↔ mm	→  ← mm	↔ mm	kg/m	📦	Stock	Eenh.
-	<b>VGLI38.170S1</b>	38	170		3000	4,211	150		M
-	<b>VGLI38.170S2</b>	38	170		3000	4,789	150		M
-	<b>VGLI38.250S1</b>	38	250		3000	5,467	150	X	M
-	<b>VGLI38.250S2</b>	38	250		3000	6,249	150		M
-	<b>VGLI38.350S1</b>	38	350		3000	7,037	150		M
-	<b>VGLI38.350S1.2</b>	38	350		2000	7,037	300		M
-	<b>VGLI38.350S2</b>	38	350		3000	8,086	150	X	M
-	<b>VGLI38.350S2.2</b>	38	350		2000	8,086	300		M

Getest volgens EN 50085-2-2.

In totaal 16 voorgeboorde bevestigingspunten beschikbaar per lengte.

Geen supplementaire stukken nodig voor equipotentiaal verbinding.

Het product is gepatenteerd.