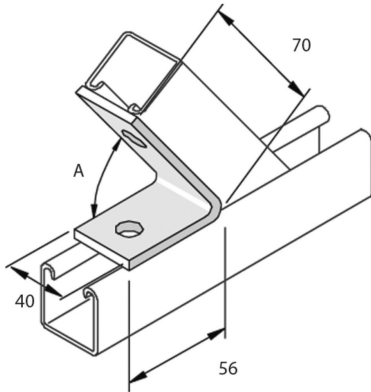


P2108SS

Verbindingsstuk geplooid 120° 2D14



Stand. Uitv.

Inox 316

HD	Artikel	↕ mm	↔ mm	→ ← mm	↔ mm	kg/stk	📦	Stock	Eenh.
-	P2108SS		40			0,194	20		STK