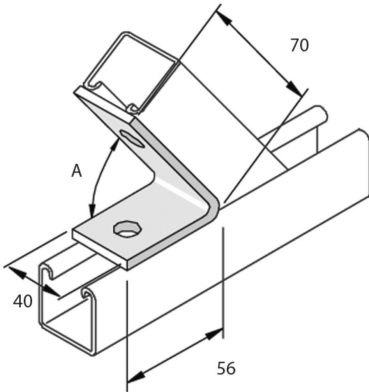


# P2106SS

## Verbindingsstuk geplooid 105° 2D14



Stand. Uitv.

Inox 316

HD	Artikel	↕ mm	↔ mm	→  ← mm	↔ mm	kg/stk	📦	Stock	Eenh.
-	<b>P2106SS</b>		40			0,194	10		STK