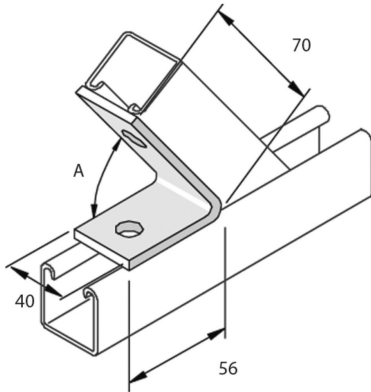


P1186SS

Verbindingsstuk geplooid 135° 2D14



Stand. Uitv.

Inox 316

HD	Artikel	↕ mm	↔ mm	↔ mm	↔ mm	kg/stk	📦	Stock	Eenh.
-	P1186SS					0,194	20		STK

A = 135°