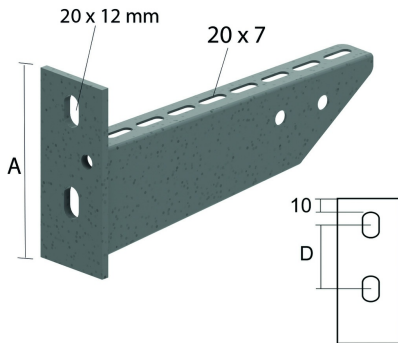


I6WK

Gelaste wandconsole



Voor bevestiging op de wand of hangsteun.

Stand. Uitv. Inox 316

Breedte	Max. belasting (in daN)	A	D
100	360	98	38
150	300	102	42
200	240	106	46
300	250	114	54
400	260	122	62
500	220	130	70
600	180	138	78

HD	Artikel	↕ mm	↔ mm	→ ← mm	↔ mm	kg/stk	📦	Stock	Eenh.
-	I6WK100	98	117			0,300	24	X	STK
-	I6WK150	102	167			0,360	24	X	STK
-	I6WK200	106	217			0,430	12	X	STK
-	I6WK300	114	317			0,730	12	X	STK
-	I6WK400	122	417			0,880	6	X	STK
-	I6WK500	130	517			1,300	6	X	STK
-	I6WK600	138	617			1,600	6	X	STK

Bij bevestiging op de hangsteun, bestel de nodige bevestigingselementen apart: glijmoer I6PNP10 en drukbout I6B10.20.

Max. Belasting (in daN): Gelijkmatic verdeeit over de volleeige breedte.

Gebeitst en gepassiveerd.