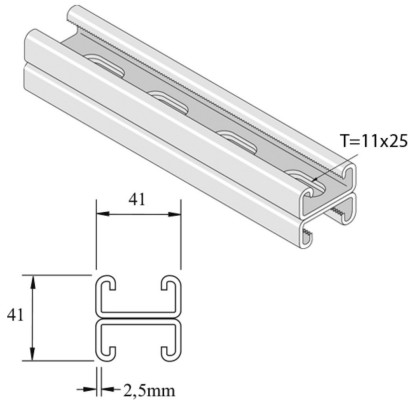


P3301T10

Montageprofiel



Stand. Uitv.

Onbehandeld staal

HD	Artikel	↕ mm	↔ mm	→ ← mm	↔↔ mm	kg/m	📦	Stock	Eenh.
-	P3301T10P	41	41	2,5	6000	3,590	150		M
-	P3301T10PG	41	41	2,5	6000	3,422	6	X	M
-	P3301T10DF	41	41	2,5	6000	3,530	6	X	M
-	P3301T10PGX3	41	41	2,5	3000	3,422	3	X	M
-	P3301T10HX3	41	41	2,5	3000	3,530	75		M

Afkorting:

- ZP = Verzinkt
- HG = Hot-Dip Gegalvaniseerd
- DF = Defender