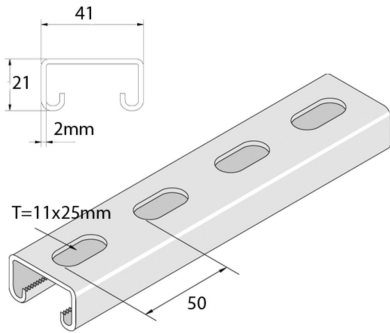


P3100T10

Montageprofiel



Stand. Uitv.

Sendzimir

HD	Artikel	↕ mm	↔ mm	→ ← mm	↔ mm	kg/m	📦	Stock	Eenh.
-	P3100T10	21	41	2	6000	1,408	6	X	M
-	P3100TH10	21	41	2	6000	1,408	6		M
-	P3100T10X2	21	41	2	3000	1,531	2	X	M
-	P3100T10X3	21	41	2	3000	1,408	3	X	M

Afkorting:

- PO = Onbehandeld
- ZP = Verzinkt
- HG = Hot-Dip Gegalvaniseerd