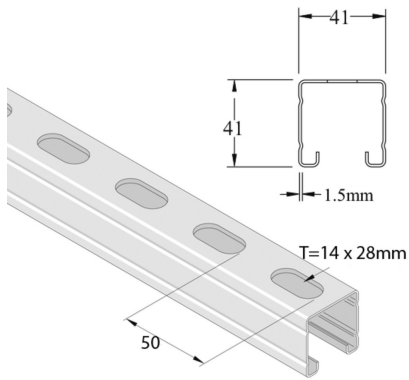


P2000T

Montageprofiel



Stand. Uitv.

Onbehandeld staal

HD	Artikel	↕ mm	↔ mm	→ ← mm	↔↔ mm	kg/m	📦	Stock	Eenh.
-	P2000TP	41	41	1,5	6000	1,593	300		M
-	P2000TPX3	41	41	1,5	3000	1,593	150		M
-	P2000T	41	41	1,5	6000	1,635	6	X	M
-	P2000TH	41	41	1,5	6000	1,720	900		M
-	P2000TX3	41	41	1,5	3000	1,720	3		M
-	P2000THX3	41	41	1,5	3000	1,720	900		M

Afkorting:

- ZP = Verzinkt