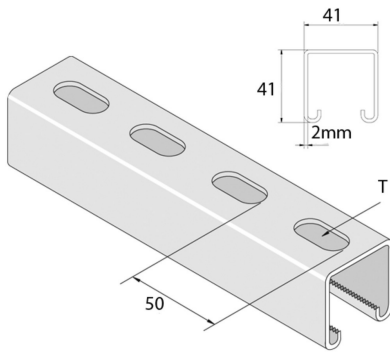


P1100T

Montageprofiel



Stand. Uitv.

Sendzimir

HD	Artikel	↕ mm	↔ mm	→ ← mm	↔ mm	kg/m	📦	Stock	Eenh.
-	P1100T	41	41	2	6000	2,110	6	X	M
-	P1100TH	41	41	2	6000	2,110	6	X	M
-	P1100TX3	41	41	2	3000	2,184	3	X	M

Afkorting:

- ZP = Verzinkt
- HG = Hot-Dip Gegalvaniseerd