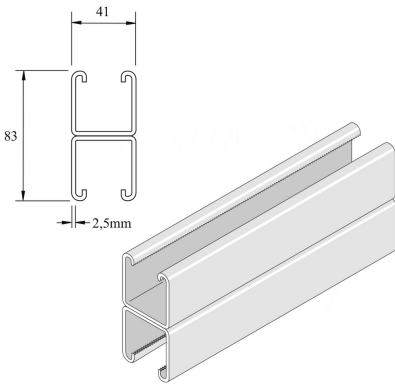


# P1001

## Montageprofiel



Stand. Uitv.

Onbehandeld staal

HD	Artikel	↕ mm	↔ mm	→  ← mm	↔↔ mm	kg/m	📦	Stock	Eenh.
-	<b>P1001P</b>	82	41	2,5	6000	5,505	150		M
-	<b>P1001PG</b>	83	41	2,5	6000	5,594	6	X	M
-	<b>P1001PGX3000</b>	82	41	2,5	3000	5,593	75		M
-	<b>P1001</b>	83	41	2,5	6000	5,770	6	X	M
-	<b>P1001X3000</b>	83	41	2,5	3000	5,770	3		M

Afkorting:

- ZP = Verzinkt
- HG = Hot-Dip Gegalvaniseerd