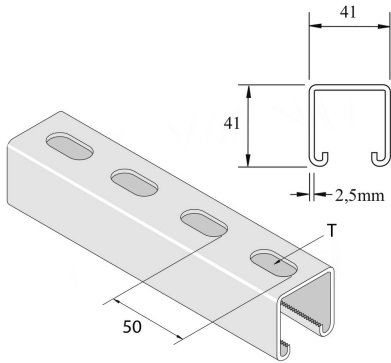


# P1000T10

## Montageprofiel



Stand. Uitv.

Sendzimir

HD	Artikel	↕ mm	↔ mm	→  ← mm	↔ mm	kg/m	📦	Stock	Eenh.
-	<b>P1000T10X3</b>	41	41	2,5	3000	2,685	3		M

T = 25x11mm

Afkorting:

- PO = Onbehandeld
- ZP = Verzinkt
- HG = Hot-dip Gegalvaniseerd
- DF = Defender