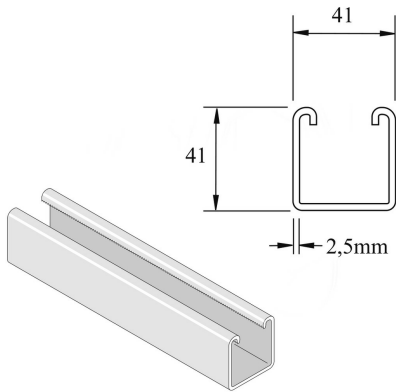


P1000

Montageprofiel



Stand. Uitv.

Senzimir

HD	Artikel	↕ mm	↔ mm	→ ← mm	↔ mm	kg/m	📦	Stock	Eenh.
-	P1000P	41	41	2,5	6000	2,748	6	X	M
-	P1000	41	41	2,5	6000	2,792	6	X	M
-	P1000DF	41	41	2,5	6000	2,880	6	X	M
-	P1000PX3	41	41	2,5	3000	2,748	3		M
-	P1000X3	41	41	2,5	3000	2,880	3	X	M
-	P1000HX3000	41	41	2,5	3000	2,880	3		M

Afkorting:

- PO = Onbehandeld
- ZP = Verzinkt
- HG = Hot-dip Gegalvaniseerd
- DF = Defender