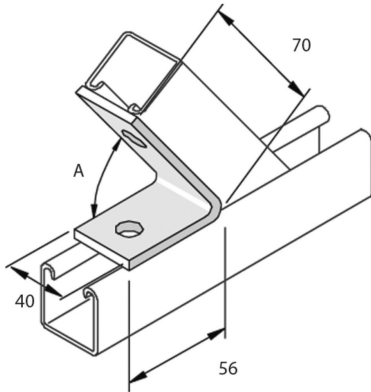


# P2108

## Verbindingsstuk geplooid 120° 2D14



Stand. Uitv.

Hot-Dip

HD	Artikel	↕ mm	↔ mm	→  ← mm	↔ mm	kg/stk	📦	Stock	Eenh.
-	<b>P2108</b>					0,188	20		STK

A = 60°

Afkorting:

- HG = Hot-Dip Gegalvaniseerd