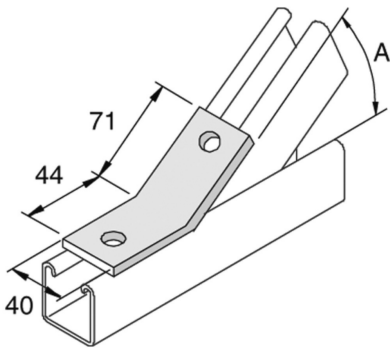


P2097

Verbindingsstuk geplooid 60° 2D14



Stand. Uitv.

Hot-Dip

HD	Artikel	↕ mm	↔ mm	→ ← mm	↔ mm	kg/stk	📦	Stock	Eenh.
-	P2097					0,188	10	X	STK

A = 60°

Afkorting:

- HG = Hot-Dip Gegalvaniseerd