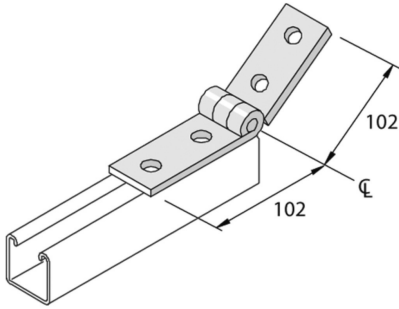


P1354

Scharnier verbindingsstuk 4D14



Stand. Uitv.

Elektrolytisch verzinkt

HD	Artikel	↕ mm	↔ mm	→ ← mm	↔ mm	kg/stk	📦	Stock	Eenh.
-	P1354		40		102	0,452	10	X	STK
-	P1354DF		40			0,550	10		STK

Afkorting:
- ZP = Verzinkt