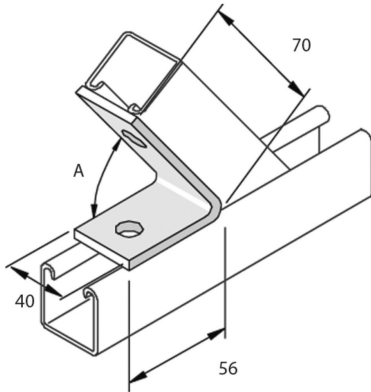


P1186

Verbindingsstuk geplooid 135° 2D14



Stand. Uitv.

Hot-Dip

HD	Artikel	↕ mm	↔ mm	→ ← mm	↔ mm	kg/stk	📦	Stock	Eenh.
-	P1186		40		56	0,188	20	X	STK

A = 45°

Afkorting:

- HG = Hot-Dip Gegalvaniseerd