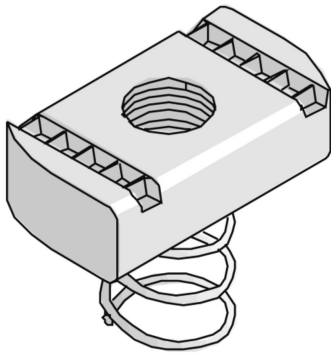


PNS

Glijmoer voor draagprofielen



Stand. Uitv.

Sendzimir

HD	Artikel	↕ mm	↔ mm	→ ← mm	↔ mm	kg/stk	📦	Stock	Eenh.
-	PNS06ZP			M6		0,031	100	X	STK
-	PNS08ZP			M8		0,035	100		STK
-	PNS10ZP			M10		0,039	100	X	STK
-	PNS12AZP			M12		0,036	100		STK
-	PNS06HG			M6		0,031	100		STK
-	PNS08HG			M8		0,035	100		STK
-	PNS10HG			M10		0,039	100		STK
-	PNS12AHG			M12		0,036	100		STK

Geschikt voor 41x21 profielDe afmetingen voldoen aan ISO965-2.