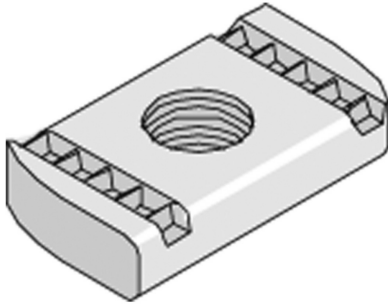


PNP06-PNP12A

Glijmoer voor draagprofielen



Stand. Uitv.

Sendzimir

HD	Artikel	↕ mm	↔ mm	→ ← mm	↔ mm	kg/stk	📦	Stock	Eenh.
-	PNP06ZP			M6		0,024	100	X	STK
-	PNP08ZP			M8		0,034	100	X	STK
-	PNP10ZP			M10		0,035	100	X	STK
-	PNP12ZP			M12		0,046	100	X	STK
-	PNP12AZP			M12		0,036	100	X	STK
-	PNP06DINHG			M6		0,031	100	X	STK
-	PNP08DINHG			M8		0,034	100	X	STK
-	PNP10DINHG			M10		0,038	100	X	STK
-	PNP12DINHG			M12		0,046	100	X	STK
-	PNP12ADINHG			M12		0,034	100	X	STK
-	PNP10DF			M10		0,035	100		STK
-	PNP12DF			M12		0,050	100		STK
-	PNP12ADF			M12		0,038	100		STK

Geschikt voor 41x21 profielDe afmetingen voldoen aan ISO965-2.