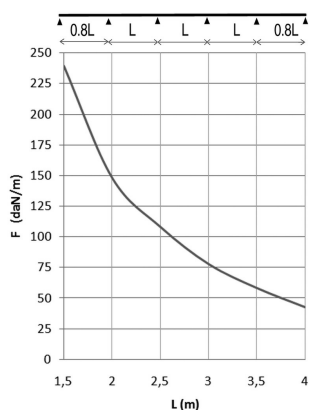
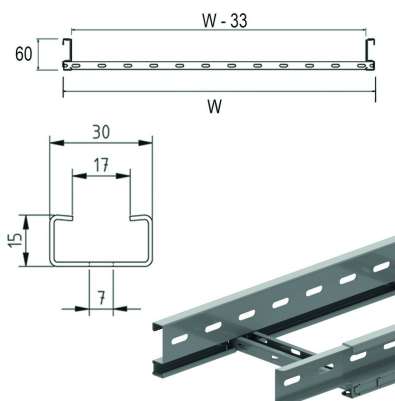


KLLI60

Kabelladder ineenschuifbaar



Langsligger: geperforeerd S-profiel
Geperforeerde C-sporten 15x30

Stand. Uitv.

Sendzimir

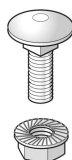
Mat. Opt.

HD	Artikel	↑ mm	↔ mm	→ ← mm	↔ mm	kg/m	📦	Stock	Eenh.
-	KLLI60.150	60	150	1	3000	1,968	30	X	M
-	KLLI60.200	60	200	1	3000	2,085	30	X	M
-	KLLI60.300	60	300	1	3000	2,319	30	X	M
-	KLLI60.400	60	400	1	3000	2,553	30	X	M
-	KLLI60.450	60	450	1	3000	2,670	30	X	M
-	KLLI60.500	60	500	1	3000	2,787	30	X	M
-	KLLI60.600	60	600	1	3000	3,021	30	X	M
-	KLLI60.750	60	750	1	3000	3,373	30	X	M
-	KLLI60.800	60	800	1	3000	3,490	30	X	M
-	KLLI60.900	60	900	1	3000	3,724	30	X	M
-	ZMKLLI60.150	60	150	1	3000	1,968	30	X	M
-	ZMKLLI60.200	60	200	1	3000	2,085	30	X	M
-	ZMKLLI60.300	60	300	1	3000	2,319	30	X	M
-	ZMKLLI60.400	60	400	1	3000	2,553	30	X	M
-	ZMKLLI60.450	60	450	1	3000	2,670	30	X	M
-	ZMKLLI60.500	60	500	1	3000	2,787	30	X	M
-	ZMKLLI60.600	60	600	1	3000	3,021	30	X	M
-	ZMKLLI60.750	60	750	1	3000	3,373	30	X	M
-	ZMKLLI60.800	60	800	1	3000	3,490	30	X	M
-	ZMKLLI60.900	60	900	1	3000	3,724	30	X	M

Te bevestigen met:



Zelfborgende
moer en bout
VM



Zelfborgende
moer en
kraagbout
VMK

BELASTINGSDIAGRAM

Deze grafiek geeft de maximaal toelaatbare gelijkmatig verdeelde horizontale belasting aan voor meervoudige belastingondersteuning. Ze voldoet aan de norm IEC 61537 met verbinding in midden van de ondersteuningsafstand en eindoverspanning = 0,8x span.

F = max. toelaatbare belasting (daN/m)

L = steunafstand (m)

Max. doorbuiging (m) = L/100

EIGENSCHAPPEN

- licht in gewicht en sterk
- scheidingschot SLOS35 in de kabelladder te bevestigen d.m.v. glijmoer GM6 en rondkopbout RB6.10.
- bij verzaging van de kabelladder moeten geen koppelgaten meer geboord worden.
- bij verzaging van de kabelladder de kabelladder koppelen met KLLKP60 en VM6.10.
- voor montage hulpstukken zijn geen afzonderlijke koppelplaten nodig
- geperforeerde sporten voor goede kabelbundeling.

TECHNISCHE INFO

De langsliggers zijn geprofileerd in een S-vorm voor extra sterkte. Doorlopende zijwandperforatie.

De draagsporten zijn C-profielen om de 250 mm in de langsligger

bevestigd door middel van mechanische verbinding.
De sporten zijn alternerend geplaatst.