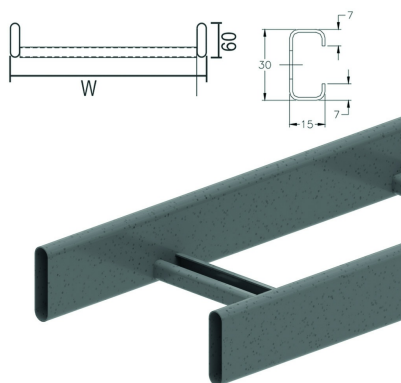


HDKS60

Kabelladder DAVID

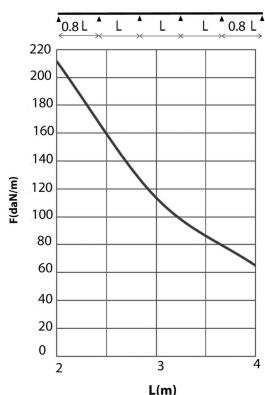


Buislangsliggers
Geperforeerde C-sporten 15x30

Stand. Uitv.

Hot-Dip

HD	Artikel	↑ mm	↔ mm	→ ← mm	↔ mm	kg/m	📦	Stock	Eenh.
-	HDKS60.200	60	200		6000	2,800	60	X	M
-	HDKS60.300	60	300		6000	3,080	60	X	M
-	HDKS60.400	60	400		6000	3,320	60	X	M
-	HDKS60.500	60	500		6000	3,530	60	X	M
-	HDKS60.600	60	600		6000	3,870	60	X	M



BELASTINGSDIAGRAM

Deze grafiek geeft de maximaal toelaatbare gelijkmatig verdeelde horizontale belasting aan voor meervoudige belastingondersteuning. Ze voldoet aan de norm IEC 61537 met verbinding op 1/5 van de ondersteuningsafstand en eindoverspanning = 0,8x span.

F = max. toelaatbare belasting (daN/m)

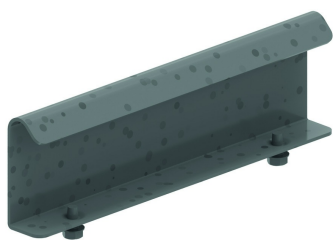
L = steunafstand (m)

Max. doorbuiging (m) = L/100

EIGENSCHAPPEN

- goede afkoeling van de kabels
- licht in gewicht en sterk
- afgeronde hoeken
- kabelbeschadiging uitgesloten
- geperforeerde sporten voor goede kabelbundeling
- scheidingschot ZMSLOS35 in de kabelladder te bevestigen d.m.v. HDVM6.10

Te bevestigen met:



Koppelplaat voor HDKS
HDSSU

TECHNISCHE INFO

De langsliggers zijn vervaardigd uit ovale buisprofielen met een doorsnede van 60 mm x 15 mm.

De draagsporten zijn geperforeerde C-sporten om de 250 mm in de langsligger gelast.

De sporten zijn alternerend geplaatst.