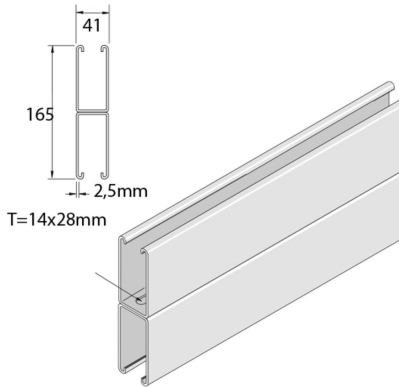


# P5001T

## Rail de montage



Exec. Std.

Galvanisé à chaud

HD	Référence	↕ mm	↔ mm	→  ← mm	↔ mm	kg/m	📦	Magasin	Unité
-	<b>P5001TH</b>	165	41	2,5	6000	8,110	240		M

Abbréviation:

- HG = Galvanisé à Chaud