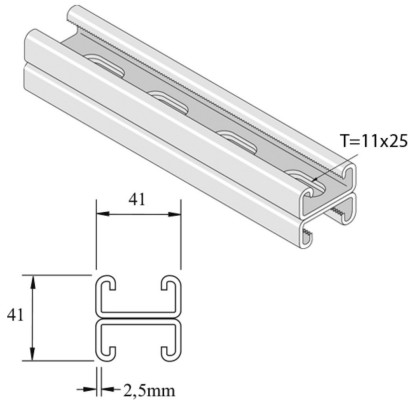


# P3301T10

## Rail de montage



Exec. Std.

Tôle noir

HD	Référence	↕ mm	↔ mm	→  ← mm	↔ mm	kg/m	📦	Magasin	Unité
-	<b>P3301T10P</b>	41	41	2,5	6000	3,590	150		M
-	<b>P3301T10PG</b>	41	41	2,5	6000	3,422	6	X	M
-	<b>P3301T10DF</b>	41	41	2,5	6000	3,530	6	X	M
-	<b>P3301T10PGX3</b>	41	41	2,5	3000	3,422	3	X	M
-	<b>P3301T10HX3</b>	41	41	2,5	3000	3,530	75		M

Abbréviation:

- ZP = Galvanisé
- HG = Galvanisé à Chaud
- DF = Defender