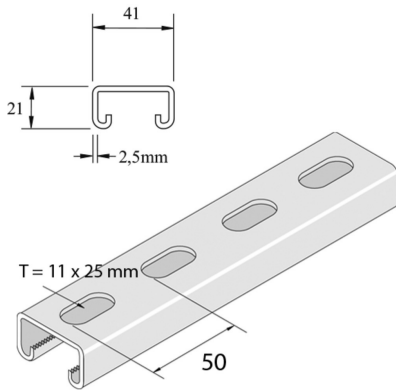


P3300T10

Rail de montage



Exec. Std.

Sendzimir

HD	Référence	↕ mm	↔ mm	→ ← mm	↔ mm	kg/m	📦	Magasin	Unité
-	P3300TP10	21	41	2,5	6000	1,680	6	X	M
-	P3300T10	21	41	2,5	6000	1,706	6	X	M
-	P3300T10DF	21	41	2,5	6000	1,706	6		M
-	P3300TP10X3	21	41	2,5	3000	1,679	3		M
-	P3300T10X3	21	41	2,5	3000	1,760	3	X	M
-	P3300T10X2000	21	41	2,5	2000	1,570	2	X	M
-	P3300T10DFX3	21	41	2,5	3000	1,706	3		M
-	P3300TH10X3	21	41	2,5	3000	1,760	3	X	M

Abbréviation:

- PO = Non Traité
- ZP = Galvanisé
- HG = Galvanisé à Chaud
- DF = Defender