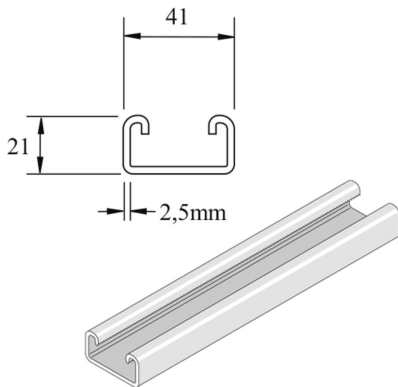


P3300

Rail de montage



Exec. Std.

Sendzimir

HD	Référence	↕ mm	↔ mm	→ ← mm	↔ mm	kg/m	📦	Magasin	Unité
-	P3300P	21	41	2,5	6000	1,823	6	X	M
-	P3300PX3	21	41	2,5	3000	1,823	150		M
-	P3300	21	41	2,5	6000	1,852	6	X	M
-	P3300X3	21	41	2,5	3000	1,910	3		M
-	P3300H	21	41	2,5	6000	1,910	6		M
-	P3300HX3000	21	41	2,5	3000	1,910	660		M

Abbréviation:

- PO = Non Traité
- ZP = Galvanisé
- HG = Galvanisé à Chaud