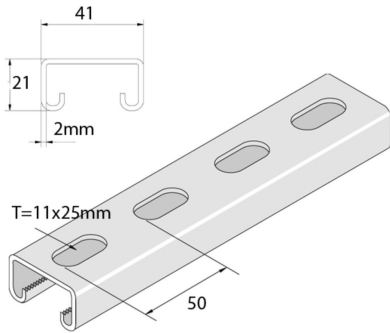


P3100T10

Rail de montage



Exec. Std.

Sendzimir

HD	Référence	↕ mm	↔ mm	→ ← mm	↔ mm	kg/m	📦	Magasin	Unité
-	P3100T10	21	41	2	6000	1,531	6	X	M
-	P3100TH10	21	41	2	6000	1,531	6		M
-	P3100T10X2	21	41	2	3000	1,531	2	X	M
-	P3100T10X3	21	41	2	3000	1,408	3	X	M

Abbréviation:

- PO = Non Traité
- ZP = Galvanisé
- HG = Galvanisé à Chaud