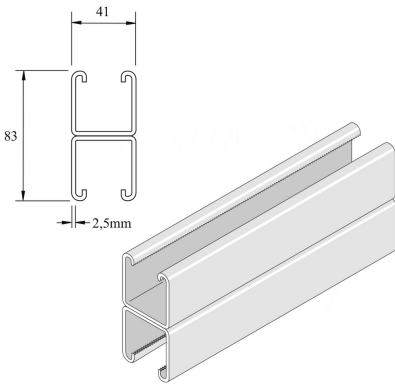


P1001

Rail de montage



Exec. Std.

Tôle noir

HD	Référence	↕ mm	↔ mm	→ ← mm	↔ mm	kg/m	📦	Magasin	Unité
-	P1001P	82	41	2,5	6000	5,505	150		M
-	P1001PG	83	41	2,5	6000	5,594	6	X	M
-	P1001PGX3000	82	41	2,5	3000	5,593	75		M
-	P1001	83	41	2,5	6000	5,770	6	X	M
-	P1001X3000	83	41	2,5	3000	5,770	3		M

Abbréviation:

- ZP = Galvanisé
- HG = Galvanisé à Chaud