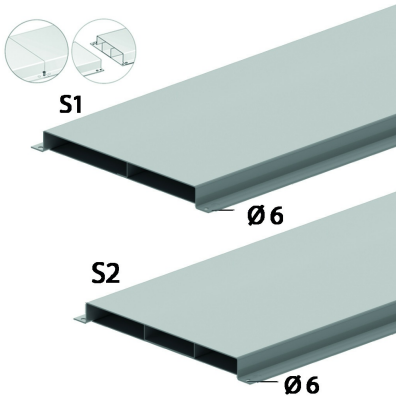


**VGLO38****Gaine de sol noyée VGLO**

A 2 ou 3 compartiments.

Exec. Std.

Sendzimir

HD	Référence	↕ mm	↔ mm	→  ← mm	↔ mm	kg/m	📦	Magasin	Unité
-	<b>VGLO38.170S1</b>	38	170	0,90	3000	3,580	1		M
-	<b>VGLO38.170S2</b>	38	170	0,90	3000	3,771	1		M
-	<b>VGLO38.250S1</b>	38	250	0,90	3000	4,711	1		M
-	<b>VGLO38.250S2</b>	38	250	0,90	3000	5,024	1		M
-	<b>VGLO38.350S1</b>	38	350	0,90	3000	6,124	1		M
-	<b>VGLO38.350S2</b>	38	350	0,90	3000	6,597	1		M

Testé selon la norme EN 50085-2-2.

Au total, 16 points de fixation pré-perçés disponibles par longueur.

Aucune pièce supplémentaire nécessaire pour la connexion équipotentielle.

Le produit est breveté.