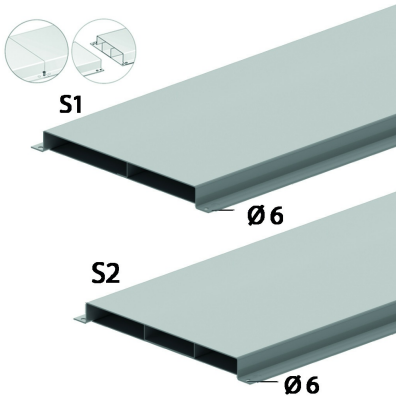


**VGLO28****Gaine de sol noyée VGLO**

A 2 ou 3 compartiments.

Exec. Std.

Sendzimir

HD	Référence	↑ mm	↔ mm	→  ← mm	↔ mm	kg/m	📦	Magasin	Unité
-	<b>VGLO28.170S1</b>	28	170	0,90	3000	3,361	1		M
-	<b>VGLO28.170S2</b>	28	170	0,90	3000	3,536	1		M
-	<b>VGLO28.250S1</b>	28	250	0,90	3000	4,491	1		M
-	<b>VGLO28.250S2</b>	28	250	0,90	3000	4,789	1		M
-	<b>VGLO28.350S1</b>	28	350	0,90	3000	5,904	1		M
-	<b>VGLO28.350S2</b>	28	350		3000	6,362	201		M

Testé selon la norme EN 50085-2-2.

Au total, 16 points de fixation pré-perçés disponibles par longueur.

Aucune pièce supplémentaire nécessaire pour la connexion équipotentielle.