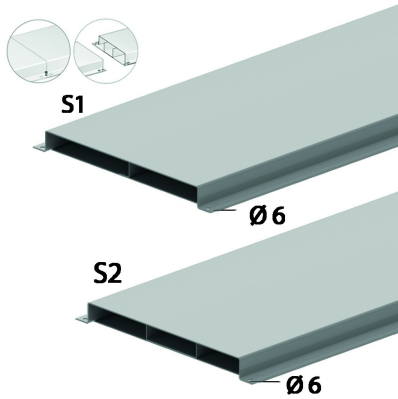


VGLI48**Gaine de sol noyée légère emboîtable**

A 2 ou 3 compartiments.

Exec. Std.

Sendzimir

HD	Référence	↑ mm	↔ mm	→ ← mm	↔ mm	kg/m		Magasin	Unité
-	VGLI48.170S1	48	170		3000	4,447	150		M
-	VGLI48.170S2	48	170		3000	5,103	150		M
-	VGLI48.250S1	48	250		3000	5,703	150		M
-	VGLI48.250S2	48	250		3000	6,563	150		M
-	VGLI48.250S2.2	48	250		2000	6,563	300		M
-	VGLI48.350S1	48	350		3000	7,273	150		M
-	VGLI48.350S2	48	350		3000	8,400	150		M
-	VGLI48.350S2.2	48	350		2000	8,400	300		M

Testé selon la norme EN 50085-2-2.

Au total, 16 points de fixation pré-perçés disponibles par longueur.

Aucune pièce supplémentaire nécessaire pour la connexion équipotentielle.

Le produit est breveté.