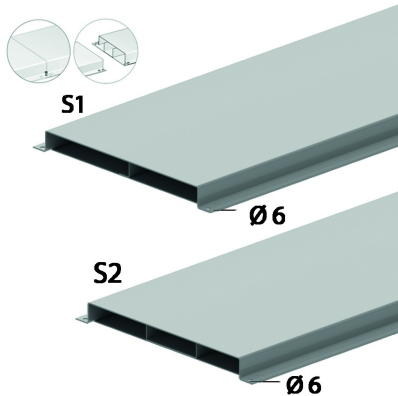


**VGLI38****Gaine de sol noyée légère emboîtable**

A 2 ou 3 compartiments.

Exec. Std.

Sendzimir

HD	Référence	↑ mm	↔ mm	→  ← mm	↔ mm	kg/m		Magasin	Unité
-	<b>VGLI38.170S1</b>	38	170		3000	4,211	150		M
-	<b>VGLI38.170S2</b>	38	170		3000	4,789	150		M
-	<b>VGLI38.250S1</b>	38	250		3000	5,467	150	X	M
-	<b>VGLI38.250S2</b>	38	250		3000	6,249	150		M
-	<b>VGLI38.350S1</b>	38	350		3000	7,037	150		M
-	<b>VGLI38.350S1.2</b>	38	350		2000	7,037	300		M
-	<b>VGLI38.350S2</b>	38	350		3000	8,086	150	X	M
-	<b>VGLI38.350S2.2</b>	38	350		2000	8,086	300		M

Testé selon la norme EN 50085-2-2.

Au total, 16 points de fixation pré-perçés disponibles par longueur.

Aucune pièce supplémentaire nécessaire pour la connexion équipotentielle.

Le produit est breveté.