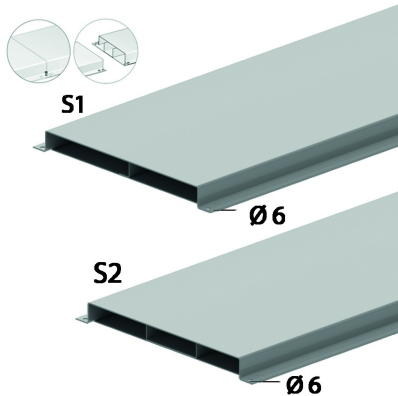


# VGLI28

## Gaine de sol noyée légère emboîtable



A 2 ou 3 compartiments.

Exec. Std.

Sendzimir

| HD | Référence             | ↑<br>mm | ↔<br>mm | →  ←<br>mm | ↔<br>mm | kg/m  | 📦   | Magasin | Unité |
|----|-----------------------|---------|---------|------------|---------|-------|-----|---------|-------|
| -  | <b>VGLI28.170S1</b>   | 28      | 170     |            | 3000    | 3,976 | 150 |         | M     |
| -  | <b>VGLI28.170S2</b>   | 28      | 170     |            | 3000    | 4,475 | 150 |         | M     |
| -  | <b>VGLI28.250S1</b>   | 28      | 250     |            | 3000    | 5,232 | 150 | X       | M     |
| -  | <b>VGLI28.250S1.2</b> | 28      | 250     |            | 2000    | 5,232 | 300 |         | M     |
| -  | <b>VGLI28.250S2</b>   | 28      | 250     |            | 3000    | 5,935 | 150 |         | M     |
| -  | <b>VGLI28.250S2.2</b> | 28      | 250     |            | 2000    | 5,935 | 300 |         | M     |
| -  | <b>VGLI28.350S1</b>   | 28      | 350     |            | 3000    | 6,802 | 150 |         | M     |
| -  | <b>VGLI28.350S1.2</b> | 28      | 350     |            | 2000    | 6,802 | 300 |         | M     |
| -  | <b>VGLI28.350S2</b>   | 28      | 350     |            | 3000    | 7,772 | 150 | X       | M     |
| -  | <b>VGLI28.350S2.2</b> | 28      | 350     |            | 2000    | 7,772 | 300 |         | M     |

Testé selon la norme EN 50085-2-2.

Au total, 16 points de fixation pré-perçés disponibles par longueur.

Aucune pièce supplémentaire nécessaire pour la connexion équipotentielle.

Le produit est breveté.