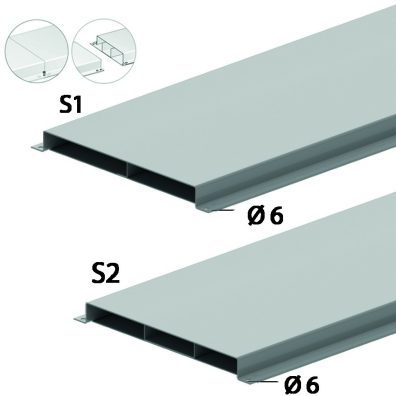


VGI38

Gaine de sol noyée emboîtable



A 2 ou 3 compartiments.

Exec. Std.

Sendzimir

HD	Référence	↕ mm	↔ mm	→ ← mm	↔ mm	kg/m	📦	Magasin	Unité
-	VGI38.170S1	38	170		3000	5,282	150		M
-	VGI38.170S2	38	170		3000	5,860	150		M
-	VGI38.250S1	38	250		3000	6,852	150		M
-	VGI38.250S2	38	250		3000	7,634	150	X	M
-	VGI38.350S1	38	350		3000	8,814	150		M
-	VGI38.350S2	38	350		3000	9,863	150	X	M

Testé selon la norme EN 50085-2-2.

Au total, 16 points de fixation pré-perçés disponibles par longueur.

Aucune pièce supplémentaire nécessaire pour la connexion équipotentielle.

Le produit est breveté.