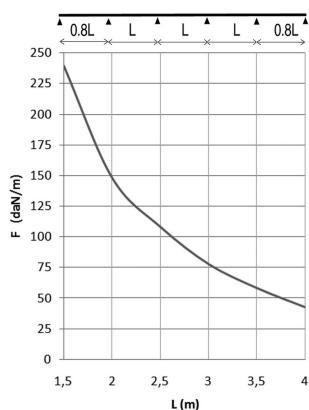
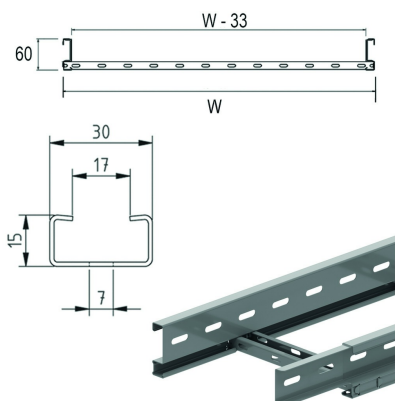


# KLLI60

## Echelle à câbles emboîtable



Longerons: profil en S perforé  
Echelons en C perforés 15x30

Exec. Std.

Sendzimir

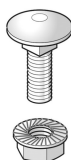
Mat. Opt.

HD	Référence	↑ mm	↔ mm	→  ← mm	↔ mm	kg/m	📦	Magasin	Unité
-	<b>KLLI60.150</b>	60	150	1	3000	1,968	30	X	M
-	<b>KLLI60.200</b>	60	200	1	3000	2,085	30	X	M
-	<b>KLLI60.300</b>	60	300	1	3000	2,319	30	X	M
-	<b>KLLI60.400</b>	60	400	1	3000	2,553	30	X	M
-	<b>KLLI60.450</b>	60	450	1	3000	2,670	30	X	M
-	<b>KLLI60.500</b>	60	500	1	3000	2,787	30	X	M
-	<b>KLLI60.600</b>	60	600	1	3000	3,021	30	X	M
-	<b>KLLI60.750</b>	60	750	1	3000	3,373	30	X	M
-	<b>KLLI60.800</b>	60	800	1	3000	3,490	30	X	M
-	<b>KLLI60.900</b>	60	900	1	3000	3,724	30	X	M
-	<b>ZMKLLI60.150</b>	60	150	1	3000	1,968	30	X	M
-	<b>ZMKLLI60.200</b>	60	200	1	3000	2,085	30	X	M
-	<b>ZMKLLI60.300</b>	60	300	1	3000	2,319	30	X	M
-	<b>ZMKLLI60.400</b>	60	400	1	3000	2,553	30	X	M
-	<b>ZMKLLI60.450</b>	60	450	1	3000	2,670	30	X	M
-	<b>ZMKLLI60.500</b>	60	500	1	3000	2,787	30	X	M
-	<b>ZMKLLI60.600</b>	60	600	1	3000	3,021	30	X	M
-	<b>ZMKLLI60.750</b>	60	750	1	3000	3,373	30	X	M
-	<b>ZMKLLI60.800</b>	60	800	1	3000	3,490	30	X	M
-	<b>ZMKLLI60.900</b>	60	900	1	3000	3,724	30	X	M

### A fixer avec:



Boulon et écrou  
autobloquant  
VM



Écrou  
autobloquant et  
boulon à collet  
VMK

### DIAGRAMME DE CHARGE

Ce graphique indique la charge maximale également répartie horizontalement autorisée pour un soutien de charge multiple. Elles sont conformes à la norme IEC 61537 avec la jonction au milieu de la portée et la travée d'extrémité = 0,8 x la portée.

F = poids de câbles admissible (daN/m)

L = distance entre supports (m)

Déflexion max. (m) = L/100

### CARACTERISTIQUES

- maniable et robuste.
- fixation de la cloison SLOS35 sur l'échelle à câbles au moyen d'un écrou coulissant GM6 et boulon à tête ronde RB6.10.
- en cas de coupes d'échelle à câbles, il n'est pas nécessaire de forer des trous de fixation.
- en cas de coupes d'échelle à câbles, il est nécessaire d'accoupler les échelles avec KLLKP60 et VM6.10.
- pas besoin d'éclisses pour le montage des accessoires.
- échelons perforés pour la fixation idéale des câbles.

### INFO TECHNIQUE

Longerons en S à bords pliés.

Perforations linéaires.

Echelons en profil C.

Espacement tous les 250 mm par jonction mécanique.  
Échelons alternés.