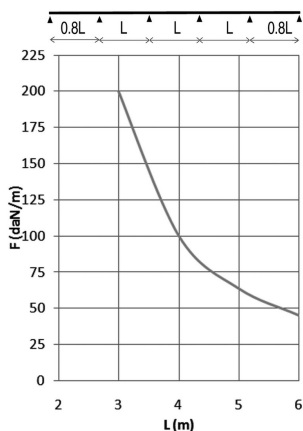
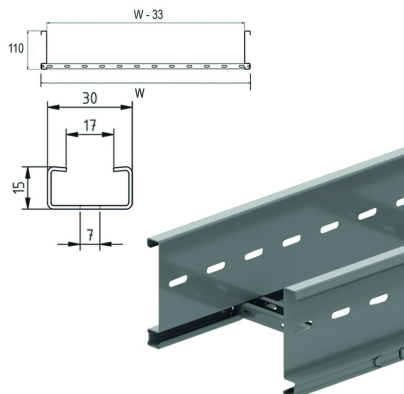


# KLL110

## Echelle à câbles



Longerons: profil en S perforé  
Echelons en C perforés 15x30

Exec. Std.

Sendzimir

Mat. Opt.

zinc-magnésium

HD	Référence	↑ mm	↔ mm	→  ← mm	↔ mm	kg/m	📦	Magasin	Unité
-	<b>KLL110.150</b>	110	150	1,25	3000	3,570	18		M
-	<b>KLL110.200</b>	110	200	1,25	3000	3,687	18		M
-	<b>KLL110.300</b>	110	300	1,25	3000	3,921	18		M
-	<b>KLL110.400</b>	110	400	1,25	3000	4,155	18		M
-	<b>KLL110.450</b>	110	450	1,25	3000	4,272	18		M
-	<b>KLL110.500</b>	110	500	1,25	3000	4,389	18		M
-	<b>KLL110.600</b>	110	600	1,25	3000	4,623	18		M
-	<b>KLL110.750</b>	110	750	1,25	3000	4,975	18		M
-	<b>KLL110.800</b>	110	800	1,25	3000	5,092	18		M
-	<b>KLL110.900</b>	110	900	1,25	3000	5,326	18		M
-	<b>ZMKLL110.150</b>	110	150	1,25	3000	3,570	18		M
-	<b>ZMKLL110.200</b>	110	200	1,25	3000	3,687	18		M
-	<b>ZMKLL110.300</b>	110	300	1,25	3000	3,921	18		M
-	<b>ZMKLL110.400</b>	110	400	1,25	3000	4,155	18		M
-	<b>ZMKLL110.450</b>	110	450	1,25	3000	4,272	18		M
-	<b>ZMKLL110.500</b>	110	500	1,25	3000	4,389	18		M
-	<b>ZMKLL110.600</b>	110	600	1,25	3000	4,623	18		M
-	<b>ZMKLL110.750</b>	110	750	1,25	3000	4,975	18		M
-	<b>ZMKLL110.800</b>	110	800	1,25	3000	5,092	18		M
-	<b>ZMKLL110.900</b>	110	900	1,25	3000	5,326	18		M

### DIAGRAMME DE CHARGE

DIAGRAMME DE CHARGE Ce graphique indique la charge maximale également répartie horizontalement autorisée pour un soutien de charge multiple. Elles sont conformes à la norme IEC 61537 avec la jonction au milieu de la portée et la travée d'extrémité = 0,8 x la portée.

F = poids de câbles admissible (daN/m)

L = distance entre supports (m)

Déflexion max. (m) = L/100

### CARACTERISTIQUES

- maniable et robuste.
- fixation de la cloison SLOS85 sur l'échelle à câbles au moyen d'un écrou coulissant GM6 et boulon à tête ronde RB6.10.
- en cas de coupes d'échelle à câbles, il n'est pas nécessaire de forer des trous de fixation.
- échelons perforés pour la fixation idéale des câbles

### INFO TECHNIQUE

Longerons en S à bords pliés.

Perforations linéaires.

Echelons en profil C.

Espacement tous les 250 mm par jonction mécanique.

Échelons alternés.