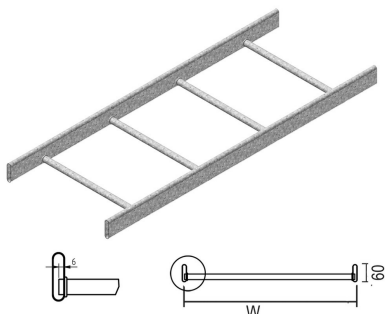


# HDKSR60

## Echelle à câbles DAVID échelons ronds

Longerons tubulaires fermées  
Echelons ronds



Exec. Std.

Galvanisé à chaud

HD	Référence	↑ mm	↔ mm	→  ← mm	↔ mm	kg/m	📦	Magasin	Unité
-	<b>HDKSR60.200</b>	60	200		6000	2,700	60		M
-	<b>HDKSR60.300</b>	60	300		6000	2,940	60		M
-	<b>HDKSR60.400</b>	60	400		6000	3,180	60		M
-	<b>HDKSR60.500</b>	60	500		6000	3,430	60		M
-	<b>HDKSR60.600</b>	60	600		6000	3,670	60		M

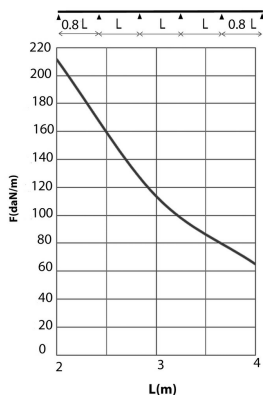
### DIAGRAMME DE CHARGE

Ce graphique indique la charge maximale également répartie horizontalement autorisée pour un soutien de charge multiple. Elles sont conformes à la norme IEC 61537 par 10.3.3, test de type III avec connexion à 1/5 de la distance de soutien.

F = poids de câbles admissible (daN/m)

L = distance entre supports (m)

Déflexion max (m) = L/100



### CARACTERISTIQUES

- Excellente ventilation des câbles.
- Maniable et robuste.
- Angles arrondis pour la sécurité des câbles.
- Longerons fermés.
- Accumulation de poussière impossible.

### INFO TECHNIQUE

Longerons en profil ovale de 60 mm x 15 mm.

Echelons en tube rond de 19 mm.

Des échelons sont soudés sur les longerons tous les 250 mm.