

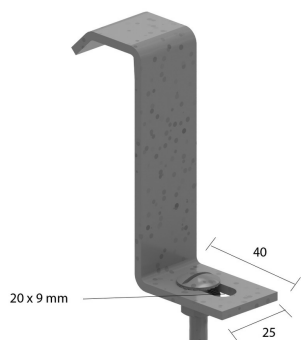
HDBKIE25

Etrier de console pour HDKLE

Pour la fixation de l'échelle sur la console.

Exec. Std.

Galvanisé à chaud



HD	Référence	↕ mm	↔ mm	→ ← mm	↔ mm	kg/stk	📦	Magasin	Unité
-	HDBKIE25	83	25			0,090	20	X	STK

Inclus: Boulon HDRB6.20 et écrou RM6.