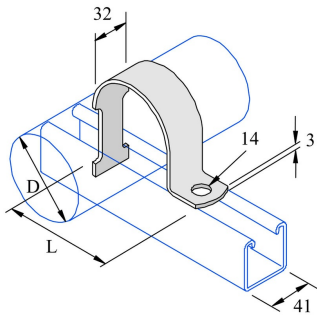


SS2

SS2 Collier de serrage



Exec. Std.

Acier Inoxydable 316

HD	Référence	↕ mm	↔ mm	↔ mm	↔ mm	kg/stk	📦	Magasin	Unité
-	SS2/CSS		32		81	0,084	20		STK
-	SS2/ESS		32		96	0,113	10		STK
-	SS2/FSS		32		96	0,137	10		STK