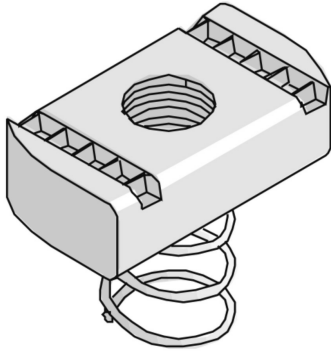


**PNS SS****Ecrou coulissant pour profil support**

Exec. Std.

Acier Inoxydable 316

HD	Référence	↕ mm	↔ mm	→  ← mm	↔ mm	kg/stk		Magasin	Unité
-	<b>PNS06SS</b>			M6		0,028	100		STK
-	<b>PNS08SS</b>			M8		0,029	100		STK
-	<b>PNS10SS</b>			M10		0,038	100		STK
-	<b>PNS12ASS</b>			M12		0,036	100		STK